

В 2008 году мною был разработан для автомагнитолы «Сони» имеющей КВ диапазон 2-26 МГц антенный усилитель.

Разработанный усилитель показал высокие технические характеристики на КВ и УКВ диапазонах. Т

Так при удаленности от Москвы на 127 км, то есть на расстояние большее чем прямая видимость от антенн расположенной на Останкинской телебашне имелась возможность принимать все Московские радиостанции, в том числе и слабые типа «Бизнес ФМ», « Эхо Москвы», «Релакс ФМ» и т. п.

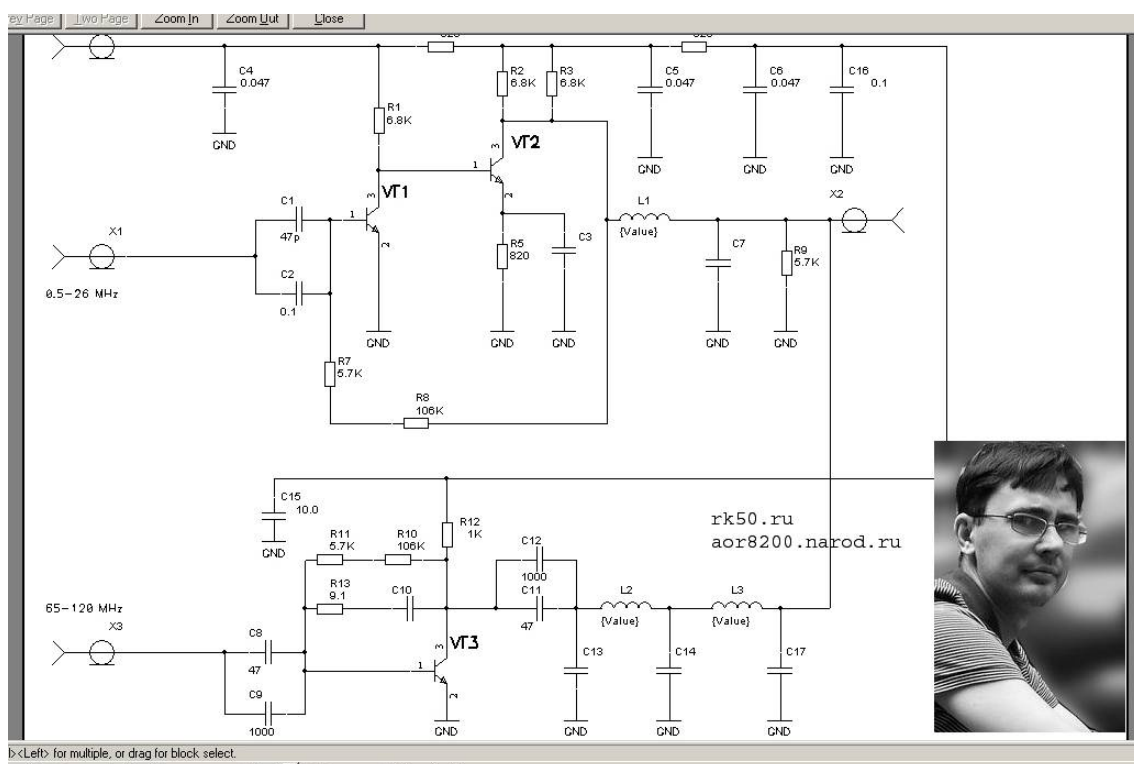
Таким образом, устойчиво принимались станции, которые находилось согласно расчетам на и за границей прямой видимости.

В ясную погоду имелась возможность в УКВ диапазоне принимать польские, турецкие, немецкие и т.п радиостанции, а вечером в КВ диапазоне на частотах 2-3 МГц радилюбительские радиостанции с АМ модуляцией.

Однако усилитель в время эксплуатации данный усилитель показал низкую помехозащищенность при включении двигателя автомобиля, поэтому в 2013 году данная подвернута была новой доработке.

Схему выложу позже.

При достаточном инвестировании данное устройство может перепроектировано на меньшие размеры и изготовлено на производстве.





Предлагаю свои услуги, как инженер разработчик.  
Портфолио: <http://or8200.narod.ru>  
<http://rk50.ru>  
<http://aor8200.ya.ru>